

INSTRUCCIONES: ESTE EJERCICIO CONSTA DE DOS OPCIONES (A y B). CADA UNA TIENE DOS BLOQUES. EN EL PRIMERO HAY TRES EJERCICIOS DE LOS QUE DEBES ELEGIR DOS DE ELLOS. EN EL SEGUNDO BLOQUE HAY UN EJERCICIO DE RESOLUCIÓN OBLIGATORIA

PRIMER BLOQUE

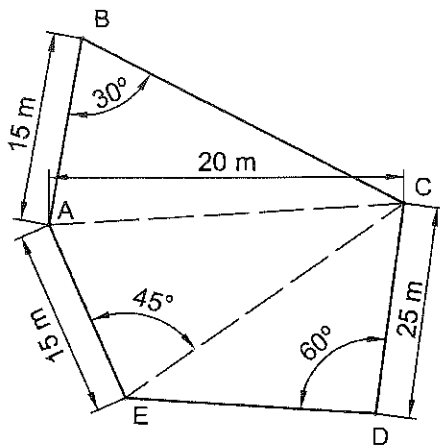
REALIZA DOS DE LOS TRES PROBLEMAS SIGUIENTES

OPCIÓN A

1.-FIGURAS PLANAS (3 puntos)

DADO EL CROQUIS DE LA FIGURA, SE PIDE:

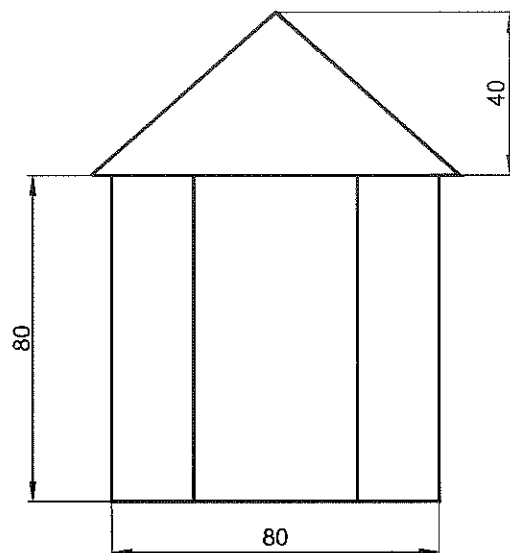
- 1- DIBUJAR EL PLANO A ESCALA 1:250
- 2-CONSTRUIR LA ESCALA GRÁFICA CORRESPONDIENTE



2.-SISTEMAS DE REPRESENTACIÓN (3 puntos)

DADAS LAS VISTAS DIÉDRICAS, DIBUJA EN PERSPECTIVA AXONOMÉTRICA ISOMÉTRICA LA CORRESPONDIENTE FIGURA A ESCALA 1:1. NO APLICAR EL COEFICIENTE DE REDUCCIÓN.

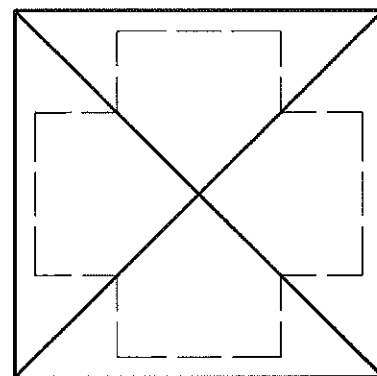
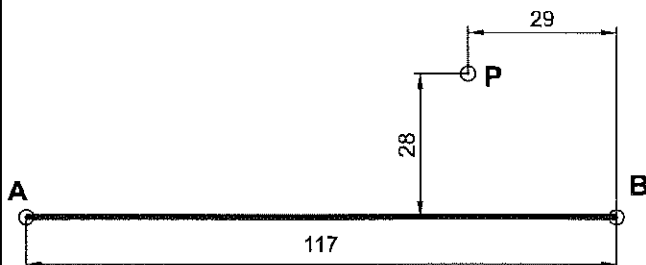
COGER LAS MEDIDAS QUE FALTAN DEL DIBUJO.



3.-CURVAS CÓNICAS (3 puntos)

LOS PUNTOS A Y B DEFINEN LOS FOCOS DE UNA ELIPSE QUE PASA POR EL PUNTO P.

- 1-DETERMINA LOS EJES.
- 2-DIBUJA EL CUADRANTE SUPERIOR DERECHO UTILIZANDO UN MÍNIMO DE 4 PUNTOS.



SEGUNDO BLOQUE (OBLIGATORIO)

REALIZA EL SIGUIENTE EJERCICIO

1.-SISTEMA DIÉDRICO (4 puntos)

LOS PUNTOS M(-60,40,50) Y A(-10,60,80) DEFINEN LA ALTURA DE UN TRIÁNGULO EQUILÁTERO. A ES EL VÉRTICE Y M EL PIE DE LA ALTURA. DIBUJA SUS PROYECCIONES SABRIENDO QUE OTRO VÉRTICE ESTÁ LO MÁS CERCA DEL 2º BISECTOR.

INSTRUCCIONES: ESTE EJERCICIO CONSTA DE DOS OPCIONES (A y B). CADA UNA TIENE DOS BLOQUES. EN EL PRIMERO HAY TRES EJERCICIOS DE LOS QUE DEBES ELEGIR DOS DE ELLOS. EN EL SEGUNDO BLOQUE HAY UN EJERCICIO DE RESOLUCIÓN OBLIGATORIA

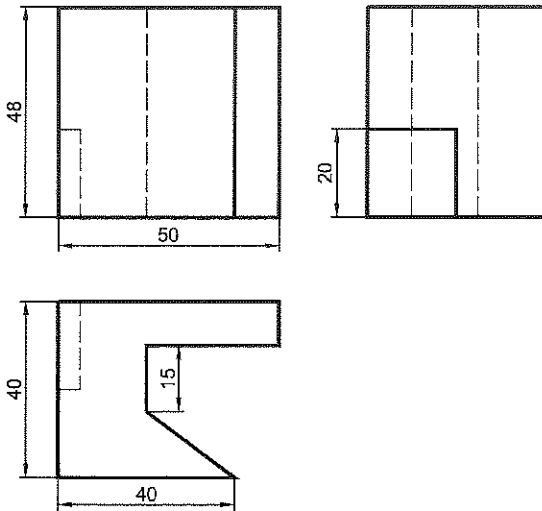
PRIMER BLOQUE

REALIZA DOS DE LOS TRES PROBLEMAS SIGUIENTES

OPCIÓN B

1.-SISTEMAS DE REPRESENTACIÓN (3 puntos)

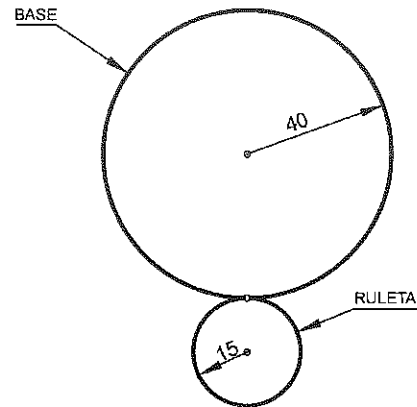
DADAS LAS VISTAS DIÉDRICAS, DIBUJA EN PERSPECTIVA AXONOMÉTRICA ISOMÉTRICA LA CORRESPONDIENTE FIGURA A ESCALA 2:1. NO APLICAR EL COEFICIENTE DE REDUCCIÓN. COGER LAS MEDIDAS QUE FALTAN DEL DIBUJO.



2.-CÍCLICAS (3 puntos)

DIBUJA UNA EPICICLOIDE CON LOS SIGUIENTES DATOS:

RADIO DE LA BASE = 40 MM RADIO DE LA RULETA = 15 MM

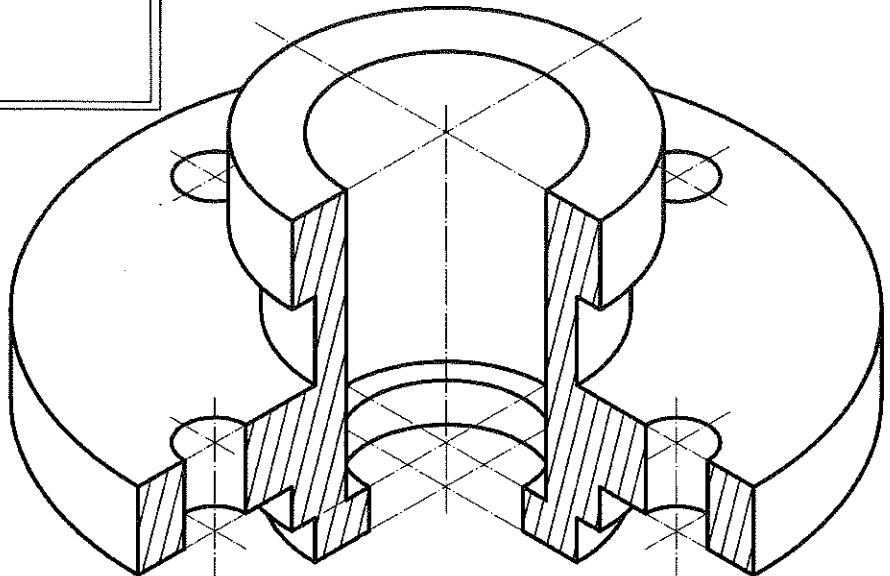


3.-NORMALIZACIÓN (3 puntos)

DADA LA PERSPECTIVA AXONOMÉTRICA ISOMÉTRICA DE LA ILUSTRACIÓN A ESCALA 1:1, SE PIDE:

- DIBUJAR A ESCALA NATURAL, EL ALZADO EN SEMICORTE.

TOMAR LAS MEDIDAS DIRECTAMENTE DEL DIBUJO.



SEGUNDO BLOQUE (OBLIGATORIO)

REALIZA EL SIGUIENTE EJERCICIO

1.-SISTEMA DIÉDRICO (4 puntos)

DIBUJA LAS PROYECCIONES DE UN HEXAEDRO REGULAR:

1- EL CUADRADO ABCD ES LA BASE INFERIOR DEL HEXAEDRO. EL PUNTO C ES CONTIGUO AL PUNTO B, ESTÁ EN EL PH Y TIENE EL MAYOR ALEJAMIENTO POSIBLE. DATOS: A(-40,80,40) Y B(0,60,20)

2- DIBUJA LAS PROYECCIONES DEL HEXAEDRO.

OPCIÓN APRIMER BLOQUE

PRIMER PROBLEMA (3 puntos)

1- Triángulo ABC	0,75
2- Triángulo AEC	0,75
3- Triángulo EDC	0,75
4- Escala gráfica	0,75

SEGUNDO PROBLEMA (3 puntos)

1- Correcta representación del prisma	1,5
2- Correcta representación de la pirámide	1
3- Precisión y limpieza	0,5

TERCER PROBLEMA (3 puntos)

1- Determinar los de la elipse	1
2- Cuadrante de la elipse	1,5
3- Precisión y limpieza	0,5

SEGUNDO BLOQUE

PRIMER PROBLEMA (4 puntos)

1- Lado triángulo	0,5
2- Plano perpendicular por un punto medio	0,5
3- Intersección plano 2º bisector	0,5
4- Obtención de vértice	1,5
5- Proyección horizontal	0,5
6- Proyección vertical	0,5

OPCIÓN BPRIMER BLOQUE

PRIMER PROBLEMA (3 puntos)

1- Correcta interpretación de las formas	1
2- Representación en perspectiva isométrica	1,5
3- Buena presentación y limpieza	0,5

SEGUNDO PROBLEMA (3 puntos)

1- Posicionar adecuadamente los datos	0,5
2- Cálculo del ángulo α	0,5
3- Trazado de la curva	2

TERCER PROBLEMA (3 puntos)

1- Representación del semicorte	1,25
2- Dimensión adecuada de las distintas partes	1,25
3- Buena presentación y limpieza	0,5

SEGUNDO BLOQUE

PRIMER PROBLEMA (4 puntos)

1- Plano perpendicular por el punto B	0,5
2- verdadera magnitud AB	0,75
3- Abatimiento del plano	0,5
4- Dibujo de la cara BCFG	0,75
5- Proyección vertical	0,75
6- Proyección horizontal	0,75